

Montage- und Umbauanleitung für BeneVita Wickelauflage / Regal Nr. 31030

BeneVita
Bio-Möbel 

Achtung!!

Zur Pflege kann das Produkt mit einem faserfreien Tuch nebelfeucht abgewischt werden, keine Putzmittel verwenden, da die Oberfläche sonst rau wird.

Beschädigte Stellen können abgeschliffen werden und mit einem Ölwachsgemisch z.B. „Livos Gormos Wachs-Öl Nr. 267 nachbehandelt werden

WICHTIG!

FÜR SPÄTERE VERWENDUNG AUFBEWAHREN - SORGFÄLTIG LESEN!

!! Lassen Sie Ihr Kind nicht unbeaufsichtigt



Wickelauflage nach:

EN 12221-2:2008+A1:2013

Checkliste:

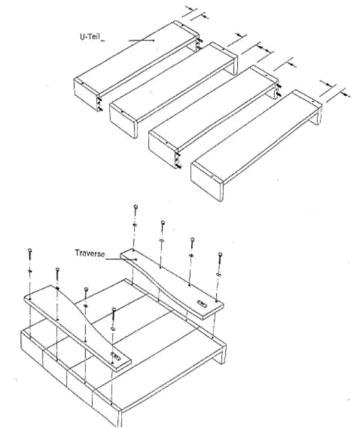
1. Wickelplatte fertig zusammgebaut, bestehend aus 4 U-Teilen, verbunden mit 2 Traversen (Rückenteil) und einem Befestigungswinkel aus Holz.
2. 1 Aufbauanleitung
3. Zubehörbeutel: 8 Gewindeschrauben M6 x 20, im Auslieferungszustand schon verbaut; 8 Unterlegscheiben, im Auslieferungszustand schon verbaut; 16 Holzdübel, 8 St. im Auslieferungszustand schon verbaut; 2 Befestigungswinkel, 4 Holzschrauben B 3,5 x 35 mm; 4 Holzschrauben C 3,5 x 17 mm, davon 2 als Reserve

Benötigtes Werkzeug: Inbusschlüssel, Kreuz und Torx T 15 Schraubendreher

Aufbau der Wickelplatte:

1. 4 U-Teile nach Zeichnung mit Dübeln zusammenfügen.
2. Traversen nach Zeichnung aufsetzen und mittels 8 Schrauben mit Unterlegescheiben fixieren.
3. Wickelplatte umdrehen.

Ist im Auslieferungszustand schon fertig montiert
inkl. Befestigungswinkel



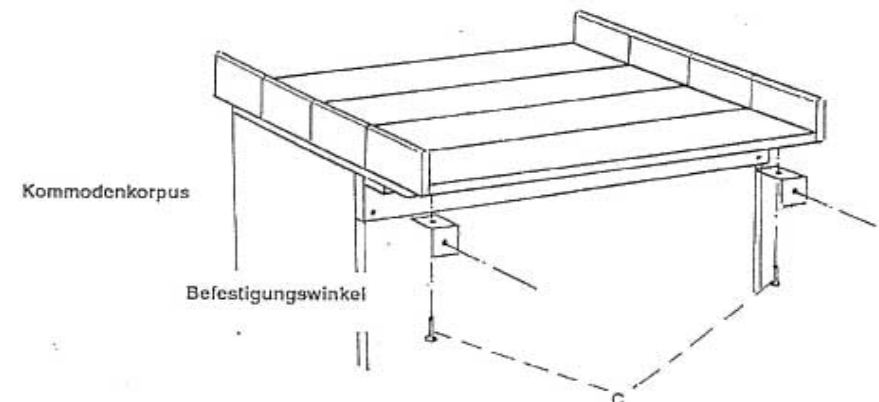
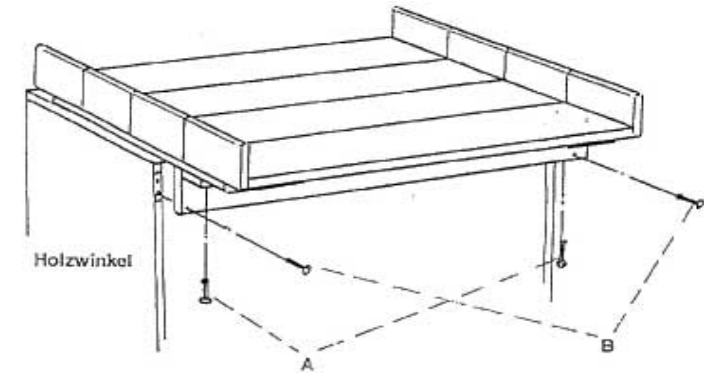
Auslieferungszustand

Montage der Wickelplatte auf die Kommode:

1. Schraubenlöcher für Schraube B an Kommodenkörper anzeichnen und mit einem Bohrer mit 3 mm Durchmesser vorbohren.
2. Wickelplatte mittels Schrauben B am Kommodenkörper befestigen.
Für den sicheren Gebrauch muss die Wickelauflage mit geeigneten Befestigungen an der Wand befestigt werden.
3. 2 Befestigungswinkel von unten mittels Schrauben C am hinteren Ende der Wickelplatte befestigen.
4. Kommode an die Wand schieben und Bohrlöcher anzeichnen.
5. Kommode von der Wand nehmen, Löcher bohren und Dübel (nicht im Sortiment enthalten) einsetzen.
6. Befestigungswinkel von der Wickelplatte abschrauben und diesen mittels Schrauben (nicht im Sortiment enthalten) am Dübel an der Wand befestigen.
7. Kommode an die Wand schieben und die Wickelplatte von unten mittels Schrauben C mit den Befestigungswinkeln verschrauben.

!!! Es ist darauf zu achten, dass die Befestigungswinkel fachmännisch am Mauerwerk fixiert sind.

Evtl. müssen entsprechende Maueranker verwendet werden.



Wichtige Warn- und Sicherheitshinweise:

!! Lassen Sie Ihr Kind nicht unbeaufsichtigt

!! Alle Schrauben und Beschlagteile müssen immer sachgemäß befestigt und angezogen sein. Es empfiehlt sich, die sachgemäße **Befestigung regelmäßig zu überprüfen** und falls erforderlich nachzuziehen!

!! Benutzen Sie die Wickelplatte/ Regal **nicht, wenn einzelne Teile gebrochen**, zerrissen oder beschädigt sind oder Teile fehlen! Verwenden Sie nur vom Hersteller kommende Ersatzteile!

!! Es wird empfohlen, nur solche Winkelunterlagen zu verwenden, die genau in die Wickelplatte (74 x 74 cm entspricht der Wickeleinrichtung Typ 2) passen, Dicke maximal 30 mm, das Gewicht des Kindes ist bei Typ 2 bis zu 15 kg ausgelegt.

!! Für den sicheren Gebrauch muss die Wickelauflage **mit geeigneten Befestigungen** an der Wand befestigt werden.

!! Die Wickelplatte/ Regal darf **nicht in der Nähe von offenem Feuer** oder anderen starken Hitzequellen wie elektrischen Heizstrahlern, Gasöfen etc. stehen bzw. hängen.

Aufbau des Regals

1. 4 U-Teile und Traversen nach Zeichnung mit Dübeln zusammenfügen.
 2. 8 Schrauben mit Unterlegscheiben ansetzen und fixieren.
 3. Bohrlöcher für die Haltescheiben an der Wand anzeichnen, bohren und Dübel einsetzen.
 4. Halteschrauben so weit wie nötig einschrauben.
 5. Regal an die Wand bringen und die Halteschrauben in die Haltebeschläge einführen. Regal absenken.
- !!! Es ist darauf zu achten, dass die Halteschrauben fachmännisch im Mauerwerk verankert sind. Evtl. müssen entsprechende Maueranker verwendet werden.

Die Halteschrauben müssen vollständig in den Haltebeschlägen eingehakt sein. Das befestigte Regal muss so platziert sein, dass es von Kindern nicht ausgehakt werden kann.

Es wird empfohlen, die Festigkeit der einzelnen Verbindungen von Zeit zu Zeit zu überprüfen. Bei evtl. Lockerungen müssen die Schrauben nachträglich festgedreht werden.

Der Umbau darf nicht von Kindern durchgeführt werden.

